

鋒碩自動化

電動搬運機

讓您專注在

生活的美好





目錄 / CONTENTS

- 03 公司簡介
- 04 使用目的
- 05 安全設計
- 06 產品特色
- 07 不鏽鋼系列
- 08 產品介紹
- 11 成功案例
- 12 聯絡我們



 **FULL-SHARP**
鋒碩自動化股份有限公司



公司簡介

鋒碩自動化股份有限公司『FULL-SHARP』，創立於西元1991年，成立之時即以自創品牌，自行研發設計、製造及安裝。除了傑出的設計群組外，還請專業教授及團隊協助鋒碩自動化股份有限公司『氣動式懸浮吊臂』『電控式無重力系統』控制研發及性能改善，氣/液壓控制改電子控制系統相關產品之研發。多年以來不斷以客人的需求改良為最省力及小而美的外觀，來服務更多的顧客，深受知名廠商良好的評價；未來鋒碩全體團隊會不斷開發以精心、精品、精誠、精業的精神來服務各市場的顧客。



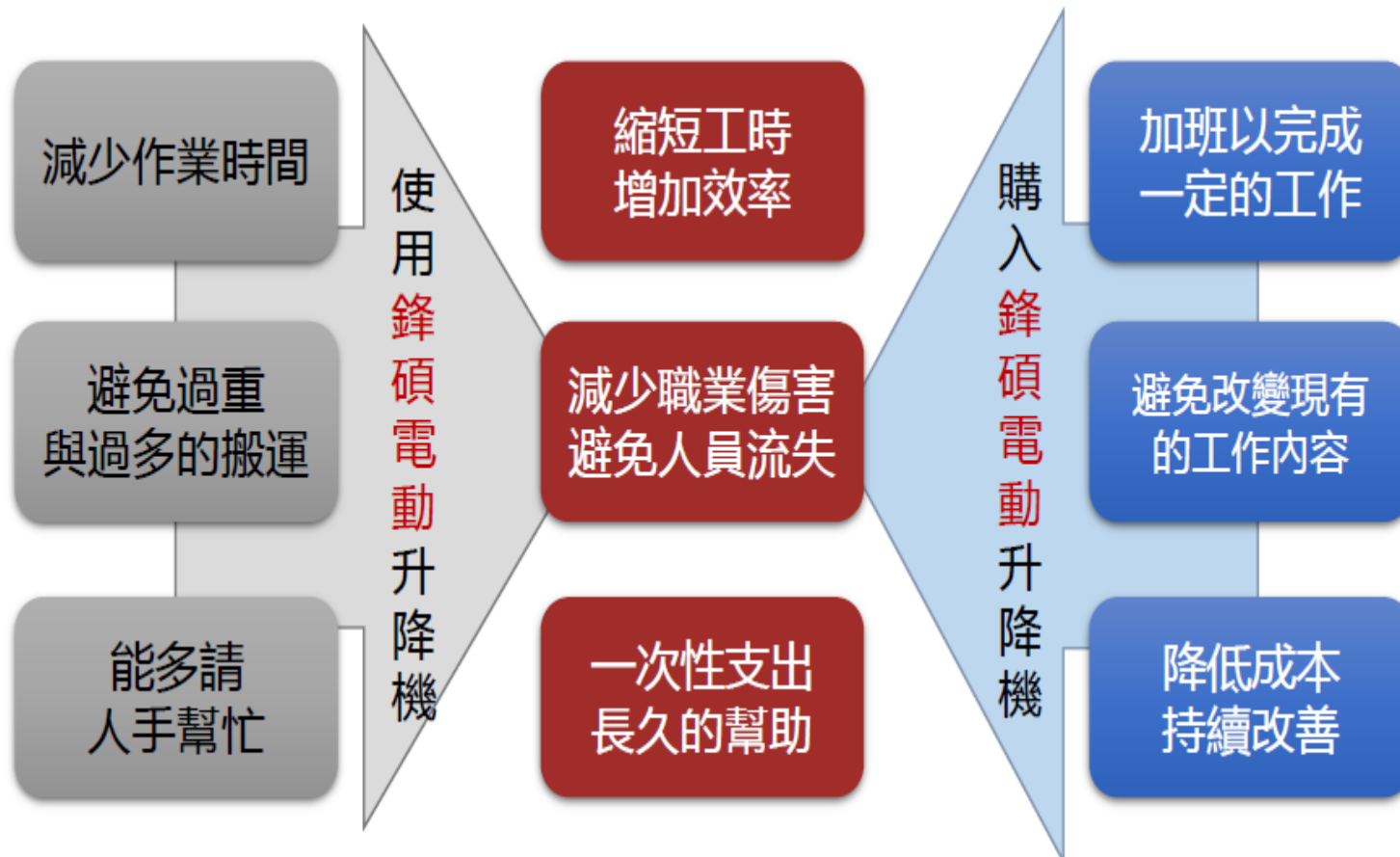


使用目的



現場工作人員的需求

老闆或主管的需求



透過鋒碩電動升降機改善工作流程
讓看似矛盾而對立的需求
達到雙贏而皆大歡喜

安全設計

1. 標配防護等級 IP41，選配 IP66
2. 下降安全離合
3. 載重過載保護
4. 電池過充保護
5. 電池電量顯示
6. 充電器充電顯示
7. 總電源開關
8. 三段式中控輪 -
 <下>煞車、<中>後輪360度旋轉、<上>後輪方向鎖
9. 內建 100-240V 充電器
10. S系列整機不鏽鋼 SUS304





產品特色



- ◆ 免保養
- ◆ 免執照
- ◆ 超靜音
- ◆ 速捷、輕巧、不佔空間
- ◆ 單人單機操作、安全省力
- ◆ 安全第一
- ◆ 依需求客製化
 - 物料
 - 荷重
 - 高度
 - 手臂
 - 腳架
 - 環境

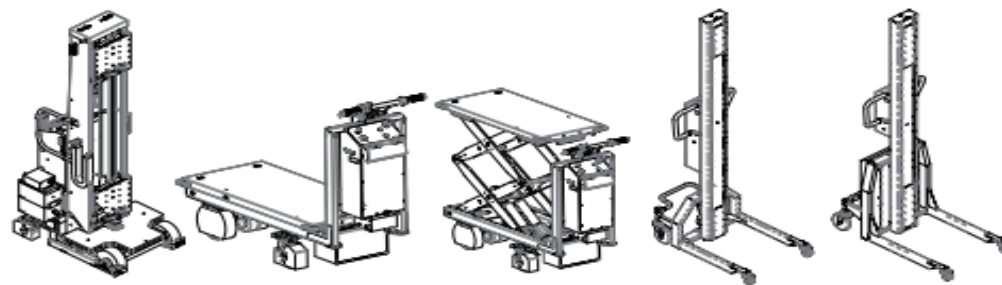
不鏽鋼系列

重量 : kg 尺寸 : mm



#	S1	S2	S3
主軸荷重	80	200	300
揚升高度	1300 1600 1900 2200	1200 1500 1800 2100	1500 1800 2100
主軸高度	1600 1900 2200 2500	1600 1900 2200 2500	1900 2200 2500
防護等級	IP41 or IP66	IP41 or IP66	IP41 or IP66
量產時程	已量產	已量產	2019Q3

不鏽鋼、鋁柱系列



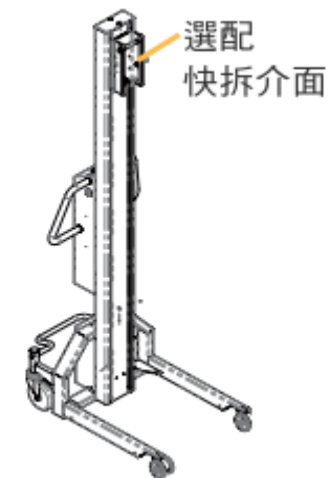
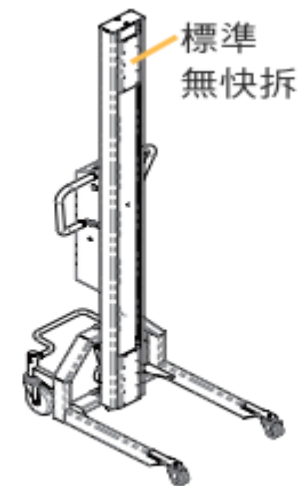
#	S8	S9	SX	A1	A4
主機荷重	300	500	300	80	120
提升高度	1500 1800 2100	NA	450-1050	1300 1600	1200 1500
主軸高度	1900 2200 2500	1000	1000	1600 1900	1600 1900
防護等級	IP41	IP41	IP41	IP41	IP41
提升速度	125mm/s	NA	62.5mm/s	125mm/s	250mm/s

不鏽鋼系列

◆ 荷重:80KG

料號	S1160	S1190	S1220
主軸高度mm	1600	1900	2200
揚升高度mm	1300	1600	1900
升降速度	125mm/秒		
IP防護	IP41		
電池	24V/10AH 鉛酸		
充電電壓	100-240VAC, 50/60HZ		
充電時間	4小時		

選配升級	說明
<input type="checkbox"/> IP防護	IP66(可沖水)
<input type="checkbox"/> 鋰電池	24V/15AH
充電電壓	115/230VAC, 50/60HZ
充電時間	1小時
前輪選項	前腳高度
Ø75mm 萬向輪	92mm
Ø80mm 萬向輪	85mm



不鏽鋼系列

◆ 荷重:200KG

料號	S2160	S2190	S2220
主軸高度 mm	1600	1900	2200
揚升高度 mm	1200	1500	1800
升降速度	125mm/秒		
IP防護	IP41		
電池	24V/20AH 鉛酸		
充電電壓	100-240VAC, 50/60HZ		
充電時間	6~8小時		

選配升級	說明
<input type="checkbox"/> IP防護	IP66(可沖水)
<input type="checkbox"/> 鋰電池	24V/15AH
充電電壓	115/230VAC, 50/60HZ
充電時間	1小時

前輪選項	前腳高度
Ø75mm萬向輪	110mm
Ø80mm固定輪	85mm



不鏽鋼系列

◆ 荷重:300KG

料號	S3160	S3190	S3220
主軸高度 mm	1600	1900	2200
揚升高度 mm	1200	1500	1800
升降速度	125mm/秒		
IP防護	IP41		
電池	24V/30AH 鋰電池		
充電電壓	115/230VAC, 50/60HZ		
充電時間	2小時		

選配升級	說明
<input type="checkbox"/> IP防護	IP66(可沖水)

前輪選項	前腳高度
Ø80mm 固定輪	85mm



不鏽鋼系列

◆ 荷重:120KG(高速馬達)

料號	S4160	S4190	S4220
主軸高度 mm	1600	1900	2200
揚升高度 mm	1200	1500	1800
升降速度	250mm/秒		
IP防護	IP41		
電池	24V/20AH 鋰電池		
充電電壓	100-240VAC, 50/60HZ		
充電時間	4小時		

選配升級	說明
<input type="checkbox"/> IP防護	IP66(可沖水)
<input type="checkbox"/> 鋰電池	24V/15AH
充電電壓	115/230VAC, 50/60HZ
充電時間	2小時

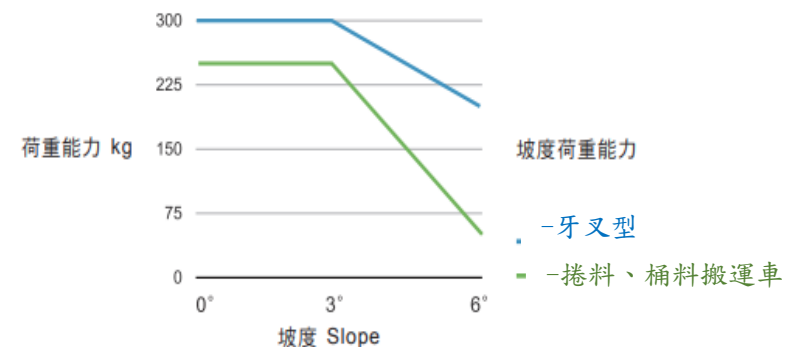
前輪選項	前腳高度
Ø75mm萬向輪	110mm
Ø80mm固定輪	85mm



自走電動升降機

◆ 尺寸:mm

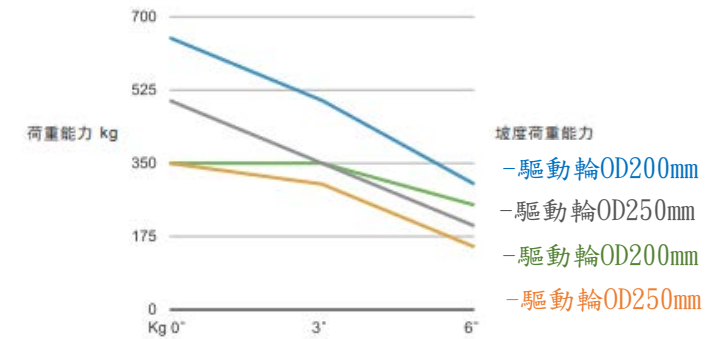
機種	G0190	G0220	G0250
H主軸高度	1900	2200	2500
R揚程	1350	1650	1950
荷重(平地)	300KG	300KG	250KG
升降速度	125mm/秒		
防護等級	IP41		
電池	DC24V40AH 鋰電池		
充電	輸入100-240VAC, 50/60HZ		
充電時間	2.5小時		
材質	304不銹鋼		
前進動力速度	低速0.2-1.5km/h 高速2-4.5km/h		
安全設計	FCW前進屏障自動減速 後退防夾開關 防夾腳輪蓋 運作警示音 (選配)運作警示燈		



全電動自走搬運車

◆ 尺寸:mm

機種	Go	GoLift
機台尺寸 長*寬*高	1400*500*1000mm	
揚程	平台無升降功能	450-1050mm
自走速度-空車	0-3km/h	0-3km/h
自走速度-荷重	0-3km/h	0-3km/h
荷重(平地)	500KG	300KG
防護等級	標配IP41	
電池	DC24V40AH 鋰電池	
充電	輸入100-240V AC, 50/60HZ	
材質	304不銹鋼 無油式設計，免保養	
操作面板	電源開關 前進、後退選擇開關 升降開關 速度調整旋鈕 EMS緊急停止開關	



鋁合金

◆ 荷重:80KG

料號	A1190	A1120
主軸高度mm	1900	2200
揚升高度mm	1600	1800
升降速度	125mm/秒	
IP防護	IP41	
電池	24V/10AH 鉛酸	
充電電壓	100-240VAC, 50/60HZ	
充電時間	4小時	

選配升級	說明
<input type="checkbox"/> 鋰電池	24V/15AH
充電電壓	115/230VAC, 50/60HZ
充電時間	1小時

前輪選項	前腳高度
Ø75mm萬向輪	92mm
Ø80mm固定輪	85mm



鋁合金

◆ 荷重:120KG(高速馬達)

料號	A4190	A4220
主軸高度mm	1900	2200
揚升高度mm	1500	1800
升降速度	125mm/秒	
IP防護	IP41	
電池	24V/10AH 鉛酸	
充電電壓	100-240VAC, 50/60HZ	
充電時間	4小時	

選配升級	說明
<input type="checkbox"/> 鋰電池	24V/15AH
充電電壓	115/230VAC, 50/60HZ
充電時間	1小時

前輪選項	前腳高度
Ø75mm萬向輪	92mm
Ø80mm固定輪	85mm



產品介紹

◆ 輕便型電動升降推車



多
樣
客
製
平
台
手
臂
滿
足
各
種
工
作
需
求



八
十
到
三
百
公
斤
堅
實
可
靠
得
助
力



告
別
繁
重
勞
力
負
擔
提
升
工
作
品
質
效
率





<p>EP Stainless Steel platform</p> 	<p>W Wooden platform</p> 	<p>KP Plastic platform (PEHD)</p> 	<p>KP3 Platform PEHD with rollers</p> 	<p>G Fork for lifting / gripping i.e. boxes, pallets or trolleys</p> 
<p>EPV Platform with rotatable V-block</p> 	<p>D Boom</p> 	<p>DD Double boom</p> 	<p>DVB Boom with rotatable V-block</p> 	<p>KA Crane arm</p> 
<p>TUBE Self locking boom for handling stretch film</p> 	<p>RH Reel Handler for handling stretch film</p> 	<p>WAVE Fixed V-block for long reels</p> 	<p>MRP1 Reel manipulator gripping manually in the core and swing manually</p> 	<p>MRP2 Reel manipulator gripping manually in the core and swing manually</p> 
<p>VER Reel manipulator electric gripping in the core/electric tipping 90°</p> 	<p>QC6 Quick clamp electric gripping outside & electric turning 360°</p> 	<p>EG6 Linear gripping electric gripping outside/electric turning 360°</p> 	<p>EG8 Linear gripping electric gripping outside/electric tipping 360°</p> 	<p>◆ 客製 ◆ 手臂 ◆ 平台</p>

客製、腳架、輪組



Standard



Center



Flex - Type 1



Flex - Type 2

升降治具

◆ 量身訂做，揮別職災、提升效益、節省成本

MRH 卷料翻轉夾



VER 電動卷料翻轉夾



ER 電動旋轉倒料



FA 前叉



PE3R 塑料滾輪平台



PS3R 不鏽鋼滾輪平台



CA 吊臂



ATS油桶勾



選配再升級

◆ 裝備升級，戰鬥力指數再提升

ASP 鍵鍵高升



LCA 秤重模組



RMC 升降遙控器



QCA 快拆勾板



成功案例





聯絡我們

◆ 心動不如馬上行動 立馬來電洽詢

 桃園廠 [TEL:03-451-8806/03-463-2395](tel:03-451-8806/03-463-2395)

 台中分公司 [TEL:04-2382-6236](tel:04-2382-6236)

 高雄總廠 [TEL:07-787-4848/07-787-5556](tel:07-787-4848/07-787-5556)

 越南廠 [TEL:\(84\)225.3888336/ \(+84\)225.3888338](tel:(84)225.3888336/(+84)225.3888338)



[Full-sharp](#)



[FULL-SHARP鋒碩自動化](#)



[@014acwiz](#)